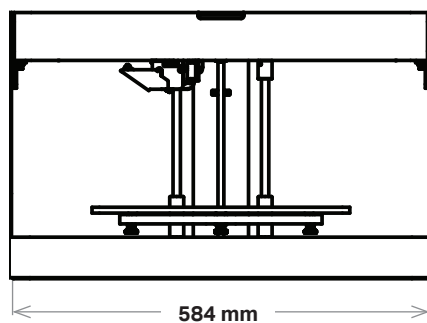


Onyx Pro (Gen 2)

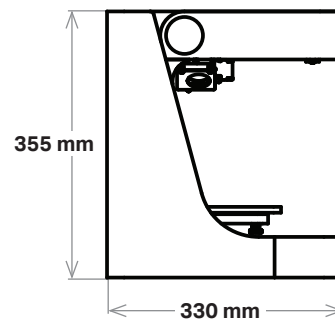
Der Onyx Pro bietet unsere einzigartige Endlosfaserverstärkung zu einem erschwinglichen Preis. Der Onyx Pro basiert auf einem robusten Gehäuse mit Präzisionskomponenten und druckt glasfaserverstärkte thermoplastische Teile, die 10-mal so stark sind wie herkömmliche Kunststoffe für den 3D-Druck.

Drucker-Eigenschaften	Prozess	Fused Filament Fabrication, Endlosfaserverstärkung
	Bauvolumen	320 x 132 x 154 mm (12,6 x 5,2 x 6 in)
	Gewicht	16 kg (35 lbs)
	Grundfläche	584 x 330 x 355 mm (23 x 13 x 14 in)
	Druckbett	Kinematische Kupplung - eben bis zu 160 µm genau
	Extrusionssystem	Extruder der zweiten Generation, Out-of-Plastic-Erkennung
	Stromversorgung	100–240 VAC, 150 W (2 A Spitze)
	RF-Modul	Frequenzbereich 2,4 GHz Wi-Fi-Standards 802.11 b/g/n
	Materialien	Verfügbare Kunststoffe
Verfügbare Fasern		Glasfaser
Zugfestigkeit		590 MPa (19,0x ABS, 1,9x 6061-T6 Aluminium) *
Zugmodulus		21 GPa (9,4x ABS, 0,3x 6061-T6 Aluminium) *
Teile-Eigenschaften	Schichthöhe	100 µm Standard, 200 µm maximal
	Füllung	geschlossenellige Füllung: mehrere Geometrien verfügbar
Software	Mitgelieferte Software	Eiger-Cloud (weitere Optionen gegen Aufpreis)
	Sicherheit	2-Faktor-Authentifizierung, Org-Admin-Zugang, Single Sign-on

VORDERANSICHT



SEITENANSICHT



* Endlos-Glasfaser-Daten. **Hinweis:** Alle Angaben sind Richtwerte und können ohne Ankündigung geändert werden.