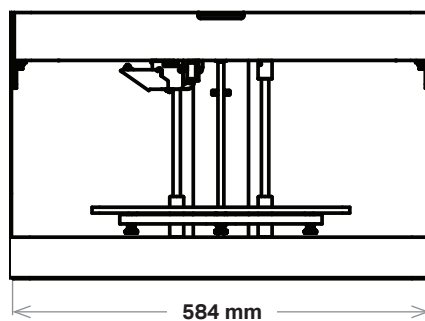


Mark Two (Gen 2)

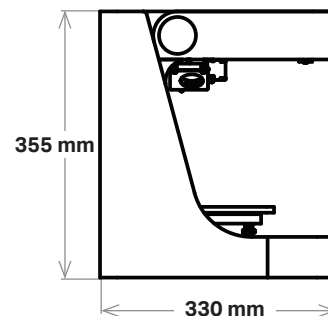
Ersetzen Sie maschinell gefertigte Aluminiumwerkzeuge – Vorrichtungen, Spannbacken und Halterungen – durch stärkere Teile zu einem Bruchteil des Preises. Der Mark Two verarbeitet unsere einzigartige Endlos-Carbonfaser-Verstärkung äußerst zuverlässig und fertigt vielseitige Teile mit der 26-fachen Festigkeit von ABS, die noch am selben Tag direkt aus dem Drucker verwendet werden können.

Drucker-Eigenschaften	Prozess	Fused Filament Fabrication, Endlosfaserverstärkung
	Bauvolumen	320 x 132 x 154 mm (12,6 x 5,2 x 6 in)
	Gewicht	16 kg (35 lbs)
	Grundfläche	584 x 330 x 355 mm (23 x 13 x 14 in)
	Druckbett	Kinematische Kupplung - eben bis zu 160 µm genau
	Extrusionssystem	Extruder der zweiten Generation, Out-of-Plastic-Erkennung
	Stromversorgung	100–240 VAC, 150 W (2 A Spitze)
	RF-Modul	Frequenzbereich 2,4 GHz Wi-Fi Standards 802.11 b/g/n
Materialien	Verfügbare Kunststoffe	Onyx, Nylon White, Precise PLA, Smooth TPU 95A
	Verfügbare Fasern	Carbonfaser, Glasfaser, Aramidfaser (Kevlar®), HSHT Glasfaser
	Zugfestigkeit	800 MPa (25,8x ABS, 2,6x 6061-T6 Aluminium) *
	Zugmodulus	60 GPa (26,9x ABS, 0,87x 6061-T6 Aluminium) *
Teile-Eigenschaften	Schichthöhe	100 µm Standard, 200 µm maximal
	Füllung	geschlossenellige Füllung: mehrere Geometrien verfügbar
Software	Mitgelieferte Software	Eiger-Cloud (weitere Optionen gegen Aufpreis)
	Sicherheit	2-Faktor-Authentifizierung, Org-Admin-Zugang, Single Sign-on

VORDERANSICHT



SEITENANSICHT



* Endlos-Carbonfaser-Daten. **Hinweis:** Alle Angaben sind Richtwerte und können ohne Ankündigung geändert werden. Dupont™ und Kevlar® sind Marken und eingetragene Marken von E.I. du Pont de Nemours and Company.